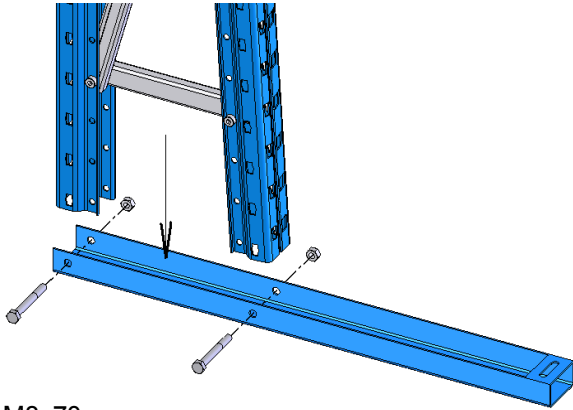


MONTAGE HANDLEIDING VERTIKAAL EPSIVOL

Lees voordat u met de montage begint aandachtig het bijgevoegde document « montage-, gebruik- en onderhoudshandleiding », ref. NMU-NL-06-01.

Controleer de kwaliteit van de vloer, of deze egaal is en het nodige gewicht kan dragen.

1



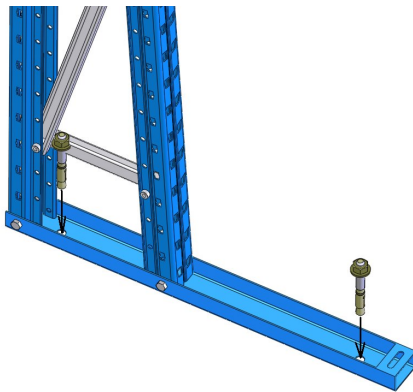
bout H M8x70

2



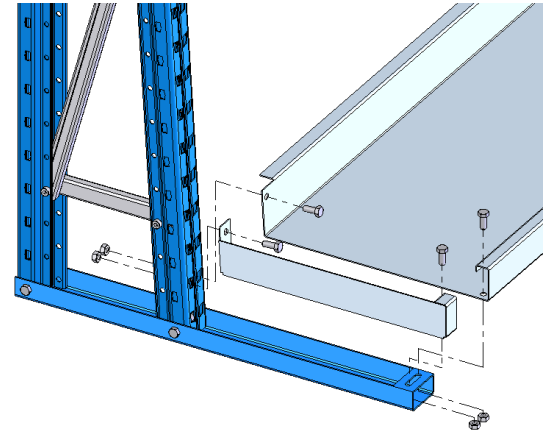
Minimaal 2 liggers per rek

3



Bevestiging aan betonnen vloer verplicht
(pluggen M10x75 mm Ø12)

4



bout H M8x20

